



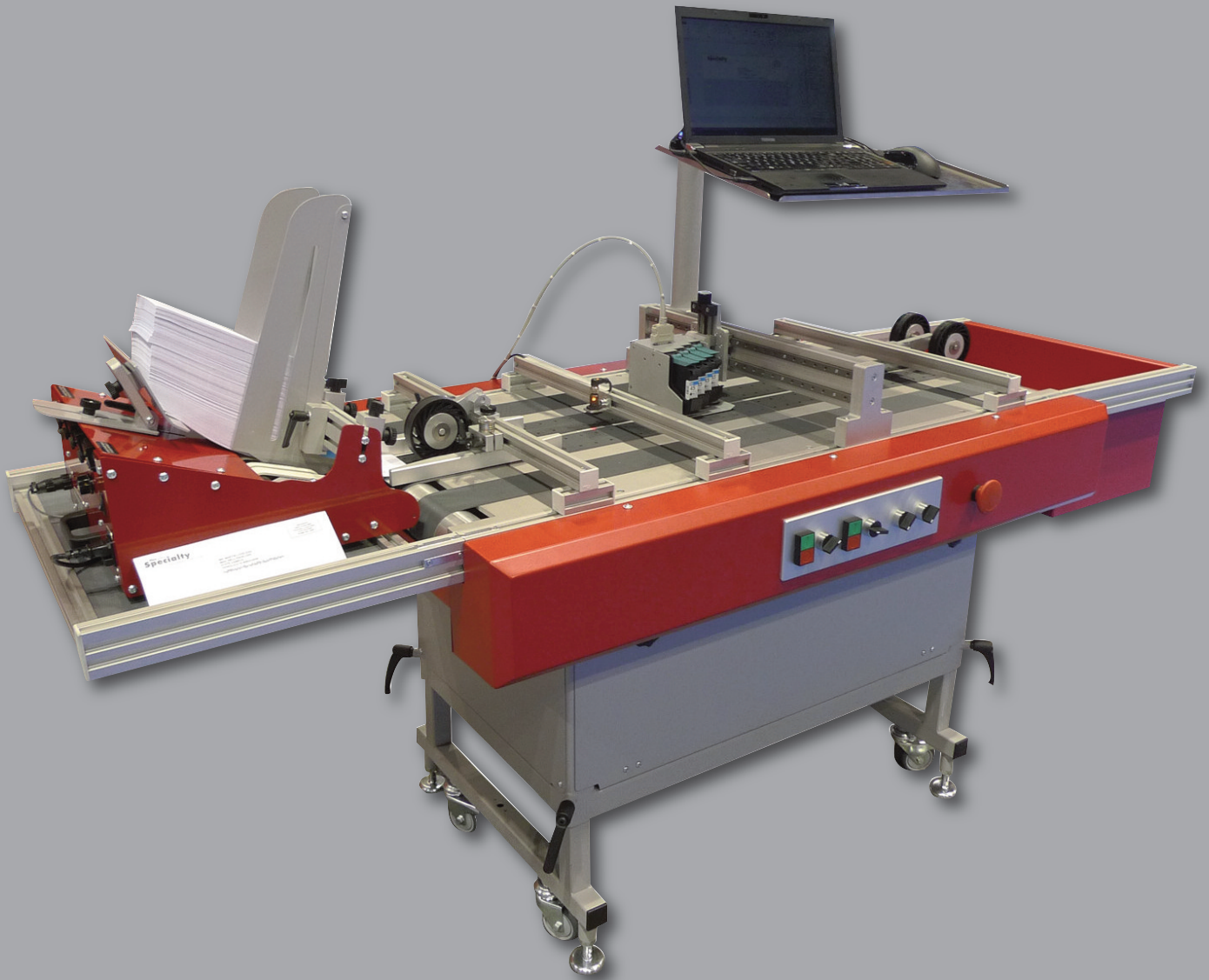
M·A·I·

Impression Jet d'encre

Une qualité exceptionnelle à un prix abordable

M.A.I. Paris
15 rue de la justice
75020 Paris
Tél : 01.43.43.24.74
Fax : 01.43.43.25.70
contact@maiparis.com

www.maiparis.com



Une gamme complète de matériel de haute qualité

MAI Paris offre une gamme complète d'équipements d'impression à jet d'encre et d'équipement de codage, comme des margeurs, des imprimantes à jet d'encre, des sècheurs infrarouges et proche infrarouges, des étiqueteuses, des inverseurs, des convoyeurs.... MAI Paris fournit des solutions pour vos besoins de traitement du courrier en ligne ou hors ligne. La plupart de nos produits sont conçus et fabriqués dans les mêmes installations en Allemagne depuis plus de 20 ans.

MAI Paris offre des produits d'une qualité exceptionnelle à des prix équitables. Les systèmes sont abordables mais ne font pas de compromis sur la flexibilité ou la fiabilité. Tous les produits sont faciles à installer, à utiliser et à entretenir. MAI Paris propose une gamme complète de composants modulaires, vous permettant de créer un système personnalisé qui répond précisément à vos besoins. Les composants peuvent être utilisés pour construire des systèmes complets, mais peuvent également être fournis séparément.

■ **Système Jet d'encre**

MAI Paris offre un système d'impression basé sur des cartouches HP, facile à utiliser et bon marché ainsi qu'un système d'impression ultra-violet de haute qualité qui imprime sur n'importe quel type de support.

■ **Base de transport**

Une gamme de bases de transport sous vide de différentes tailles. Des bases simples ou doubles (2 tapis de transport dans un cadre simple) sont disponibles.

■ **Margeurs**

MAI Paris offre une variété de margeurs pouvant remplir tous vos besoins comme des margeurs à friction ou des margeurs à navette qui peuvent transporter tous types de produits.

■ **Convoyeurs**

Une gamme de convoyeurs de différentes longueurs et réglables en hauteur pour le transport du courrier, d'encarts de tous formats.

■ **Etiqueteuses**

MAI Paris est le distributeur exclusif en France de la gamme d'étiqueteuses Ameritek. Des étiqueteuses de bureau et des étiqueteuses extrêmement résistantes pour des travaux lourds et répétitifs sont disponibles

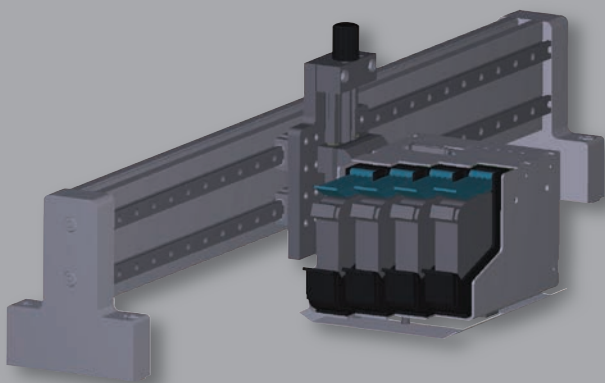
Les logiciels d'impression de courrier FlexMail intégrés aux équipements fournis par la société MAI Paris sont la solution idéale à tous vos problèmes d'impression en temps réel.

Imprimante HP2 JET- la solution Thermal Inkjet

L'imprimante HP2 Jet basée sur la technologie éprouvée de Hewlett-Packard "Thermal Inkjet" TIJ et sur l'électronique dernier cri Inc.jet est la solution idéale pour créer un système efficace, fiable et rentable de traitement du courrier ou des besoins d'emballage.

L'imprimante HP2 Jet produit une incroyable qualité d'impression à un prix modeste. Sa résolution de 600x600 dpi couplée à des encres pigmentées et à des têtes d'impression aisément remplaçables produisent des images d'une qualité et d'une finesse incroyable. Grâce à sa technologie basée sur des cartouches HP, le système est facile à modifier et à entretenir.

Les tête d'impression sont disponibles en configuration 2", vous donnant une couverture d'impression optimale. Il est possible de combiner jusqu'à 4 modules d'impression par système. Un système de délivrance d'encre en gros est disponible pour des grands volumes d'impression



Fonctionnalités

- Investissement modeste pour un système de haute qualité.
- Technologie HP cartridge éprouvée.
- Maintenance et remplacement des cartouches très simple.
- Largeur d'impression de 2" par module (jusqu'à 4 modules)
- 600 dpi. Image nette, précise et nuancée.
- Multiples variétés d'encres pour tout type de revêtements.
- Option : Système d'encres en gros.

Managed Print - Garantie à vie et facilité d'utilisation

L'imprimante HP2 JET est disponible avec ou sans l'option Managed Print. Ne pas prendre l'option Managed Print permet l'utilisation de n'importe quelle cartouche. L'option Managed Print ne permet d'utiliser que les cartouches jet.fuel et fournit les avantages suivants :

■ Garantie à vie des têtes d'impression

Au cas où il y aurait un problème avec l'électronique, la tête d'impression sera remplacée gratuitement durant toute la durée de vie du produit.. que ce soit au bout d'un an ou de dix ans

Inc.jet offre une garantie à vie pour ses produits et garantit que chacun de ses produits sera en parfait état de fonctionnement durant la totalité de son cycle de vie. Si un produit venait à tomber en panne, Inc.jet le réparera ou le remplacera sans frais.

■ Maintenance à vie des logiciels FlexMail

L'utilisation des têtes d'impression Managed Print, vous permet de bénéficier gratuitement d'une maintenance à vie des logiciels FlexMail, ce qui implique de toujours avoir une version parfaitement optimisée la plus récente de tous vos logiciels FlexMail.

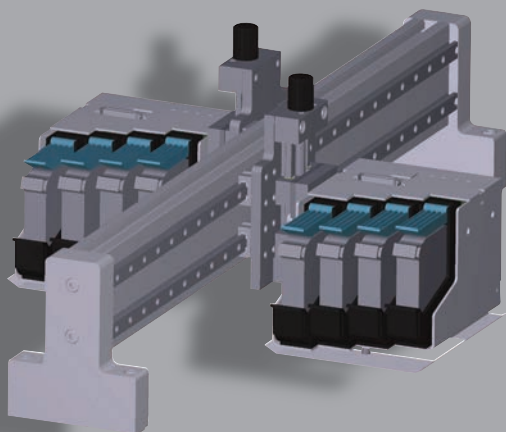
■ Managed Print : de solides performances pour de meilleures impressions.

Managed Print facilite l'utilisation et améliore l'impression des systèmes HP2 JET

- Pas besoin de rentrer des paramètres pour les types d'encre. Dès qu'une cartouche Managed Print est placée dans une imprimante HP2 JET, celle-ci la reconnaît et configure automatiquement l'ensemble des paramètres du système de manière à optimiser les performances et la qualité d'impression.
- Avec l'utilisation d'encres Managed Print, les 300 canules de chaque cartouche sont vérifiées une par une. Le résultat est affiché dans un format très simple ce qui vous permet de traiter rapidement et précisément toute ce qui pourrait avoir un impact sur la qualité d'impression.
- Fonctions de maintenance et de récupération optimisées pour que le système puisse fonctionner dans les conditions les plus difficiles

Composants

L'imprimante HP2 Jet est livrée clé en main. Elle est composée d'un à quatre modules d'impression de 2", de câbles, d'un pont de montage et un boîtier de commande d'impression.



Module tête d'impression

- Technologie HP Cartridge éprouvée. Têtes d'impressions faciles à nettoyer et à remplacer 4 emplacements pour cartouches pour une largeur totale d'impression de 2" par module. Possibilité d'installer 4 modules par système
- Densité d'impression de 600 dpi pour une impression parfaite de textes et d'images
- Option : pont pour un ou deux modules d'impression
- Electronique sophistiquée pour un traitement ultra rapide du signal
- Connectivité standard TCP/IP pour une connexion rapide

Contrôleur d'impression

- Connecte jusqu'à 4 modules d'impression HP2 Jet.
- Alimentation pour les modules d'impression
- Connecteurs pour les encodeurs et les capteurs.
- 2 sorties disponibles par module d'impression.
- Option : encodeur et capteur de déclenchement.

Spécifications

Module d'impression	
Technologie	HP thermal inkjet (TIJ)
Largeur d'impression	2" (50.8mm)
Encres	A base d'eau, solvant, pigment.
Résolution native	600 dpi
Taille de goutte	33 pl
Fréquence	15 kHz
Vitesse d'impression	600 dpi: jusque 38 m/min 300 dpi: jusque 76 m/min
Dimension	L=4.6" I=7.0" H=4.0" L=117 mm I=180 mm H=103 mm
Contrôleur d'impression	
Nombre maximal de modules	4
Entrées	Encodeur, capteur, 2 entrées auxiliaires par module d'impression connecté
Sorties	2 par module d'impression
Dimensions	L=12" I=10" H=3.75" L=305 mm I=255 mm H=95 mm